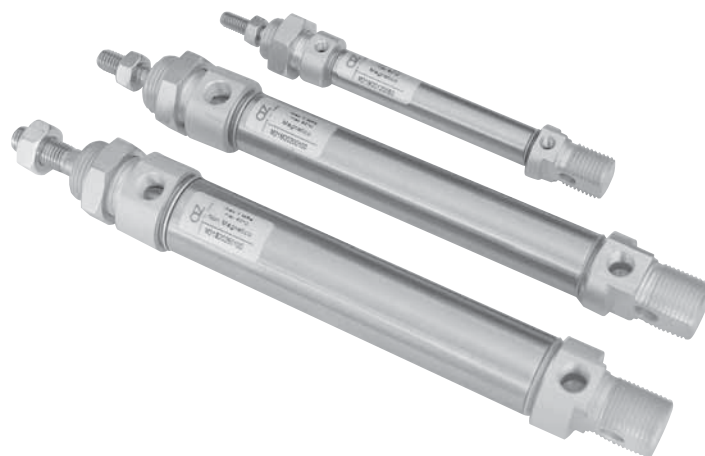


# microcilindri ISO 6432

minicylinders ISO 6432



- Conformi alla norma ISO 6432  
*Compliant to norm ISO 6432*
- Grande affidabilità e lunga durata  
*High reliability and long life time*
- Versione a doppio effetto, magnetica o non magnetica  
*Magnetic or non-magnetic double acting version*
- Versione a semplice effetto non magnetica  
*Non-magnetic single acting version*
- Esecuzioni speciali a richiesta  
*Special versions on request*



## Materiali

Camicia: INOX

Stelo: INOX

Testate: alluminio anodizzato

Guarnizioni: NBR o VITON

Magnete: plastroferrite (non adatto per temperature oltre +60°C)

## Materials

Barrel: stainless steel

Piston-rod: stainless steel

End-cups: aluminium (anodize treatment)

Sealings: NBR or VITON

Magnet: magnetic iron compound (not suitable for temperatures over +60°C)

## Forze di ritorno della molla per cilindri a semplice effetto

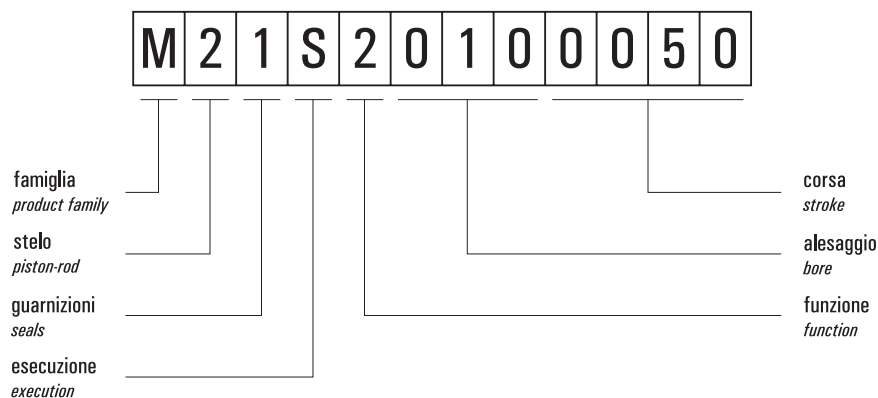
Return spring forces for single acting cylinders

alesaggio bore	forza di ritorno della molla return spring force			stato della molla spring status
	corsa 10 [stroke]	corsa 25 [stroke]	corsa 50 [stroke]	
10	4.1 N	3.5 N	2.6 N	a riposo [at rest]
	4.5 N	4.5 N	4.5 N	compressa [compressed]
12	5.5 N	4.8 N	3.5 N	a riposo [at rest]
	6 N	6 N	6 N	compressa [compressed]
16	16.5 N	13.7 N	9 N	a riposo [at rest]
	18.3 N	18.3 N	18.3 N	compressa [compressed]
20	19 N	15.5 N	9.5 N	a riposo [at rest]
	21.5 N	21.5 N	21.5 N	compressa [compressed]
25	27 N	24 N	13.5 N	a riposo [at rest]
	29 N	29 N	29 N	compressa [compressed]

Pressione di esercizio <i>Working pressure</i>	max 10 bar max 1 MPa
Temperatura di esercizio <i>Temperature range</i>	max +60°C
Alesaggi <i>Bores</i>	10; 12; 16; 20; 25 mm
Corse <i>Strokes</i>	10 ... 320 mm
Paracolpi meccanici <i>Mechanical cushioning</i>	Standard su tutta la gamma <i>Standard on the whole range</i>
Ammortizzo pneumatico <i>Pneumatic cushioning</i>	Disponibile per alesaggio 20 e 25 <i>Available for bore 20 and 25</i>
Fluido <i>Fluid</i>	Aria filtrata 50µ con o senza lubrificazione <i>50µ filtered, lubricated or non lubricated air</i>

## chiave di codifica

key to codes



### Famiglia *[product family]*

**M** microcilindri ISO 6432 *[minicylinders ISO 6432]*

### Stelo *[piston-rod]*

**2** INOX *[stainless steel]*

### Guarnizioni *[seals]*

**1** NBR

**2** VITON

### Esecuzione *[execution]*

**S** non magnetico *[non-magnetic]*

**M** magnetico *[magnetic]*

**A** non magnetico predisposto per bloccastelo *[non-magnetic with rod lock adaptor]*

**B** magnetico predisposto per bloccastelo *[magnetic with rod lock adaptor]*

### Funzione *[function]*

**1** semplice effetto non ammortizzato molla anteriore  
*[single acting front spring without pneumatic cushioning]*

**2** doppio effetto non ammortizzato  
*[double acting without pneumatic cushioning]*

**3** doppio effetto ammortizzato  
*[double acting with pneumatic cushioning]*

**4** doppio effetto non ammortizzato stelo passante  
*[double acting without pneumatic cushioning, with passing-through rod]*

**5** doppio effetto ammortizzato stelo passante  
*[double acting with pneumatic cushioning and passing-through rod]*

**6** semplice effetto non ammortizzato molla posteriore  
*[single acting back spring without pneumatic cushioning]*

## versioni disponibili

available versions

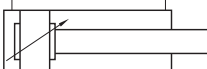
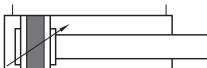
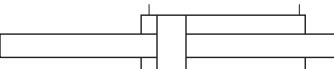
	alesaggio		10	12	16	20	25			
	corsa	bore								
<b>semplice effetto molla anteriore</b> <i>single acting front spring</i> <b>non magnetico</b> <i>non-magnetic</i> <b>non ammortizzato</b> <i>without pneumatic cushioning</i>	stroke							<b>OPZIONI</b> <i>options</i>  Lo standard è evidenziato in grigio <i>The standard is marked with grey background</i>		
	10	X	X	X	X	X	X			<b>materiale stelo [piston-rod material]</b>  <b>INOX</b> <i>stainless steel</i>  <b>materiale guarnizioni [seals material]</b>  <b>NBR</b> <b>VITON</b>  <b>predisposizione per bloccastelo</b> <i>rod lock adaptor</i>  non disponibile per l'alesaggio 10 <i>not available for bore 10</i>
	25	X	X	X	X	X				
	50	X	X	X	X	X				
<b>semplice eff. molla posteriore</b> <i>single acting back spring</i> <b>non magnetico</b> <i>non-magnetic</i> <b>non ammortizzato</b> <i>without pneumatic cushioning</i>	stroke			X	X	X		<b>OPZIONI</b> <i>options</i>  Lo standard è evidenziato in grigio <i>The standard is marked with grey background</i>		
	10			X	X	X			<b>materiale stelo [piston-rod material]</b>  <b>INOX</b> <i>stainless steel</i>  <b>materiale guarnizioni [seals material]</b>  <b>NBR</b> <b>VITON</b>  <b>predisposizione per bloccastelo</b> <i>rod lock adaptor</i>  non disponibile per l'alesaggio 10 <i>not available for bore 10</i>	
	25			X	X	X				
	50			X	X	X				
<b>doppio effetto</b> <i>double acting</i> <b>non magnetico</b> <i>non-magnetic</i> <b>non ammortizzato</b> <i>without pneumatic cushioning</i>	stroke							<b>OPZIONI</b> <i>options</i>  Lo standard è evidenziato in grigio <i>The standard is marked with grey background</i>		
	10	X	X	X	X	X			<b>materiale stelo [piston-rod material]</b>  <b>INOX</b> <i>stainless steel</i>  <b>materiale guarnizioni [seals material]</b>  <b>NBR</b> <b>VITON</b>  <b>predisposizione per bloccastelo</b> <i>rod lock adaptor</i>  non disponibile per l'alesaggio 10 <i>not available for bore 10</i>	
	25	X	X	X	X	X				
	50	X	X	X	X	X				
	80	X	X	X	X	X				
	100	X	X	X	X	X				
	125	X	X	X	X	X				
	160	X	X	X	X	X				
	200	X	X	X	X	X				
	250			X	X	X				
	320			X	X	X				
<b>doppio effetto</b> <i>double acting</i> <b>magnetico</b> <i>magnetic</i> <b>non ammortizzato</b> <i>without pneumatic cushioning</i>	stroke							<b>OPZIONI</b> <i>options</i>  Lo standard è evidenziato in grigio <i>The standard is marked with grey background</i>		
	10	X	X	X	X	X			<b>materiale stelo [piston-rod material]</b>  <b>INOX</b> <i>stainless steel</i>  <b>materiale guarnizioni [seals material]</b>  <b>NBR</b> <b>VITON</b>  <b>predisposizione per bloccastelo</b> <i>rod lock adaptor</i>  non disponibile per l'alesaggio 10 <i>not available for bore 10</i>	
	25	X	X	X	X	X				
	50	X	X	X	X	X				
	80	X	X	X	X	X				
	100	X	X	X	X	X				
	125	X	X	X	X	X				
	160	X	X	X	X	X				
	200	X	X	X	X	X				
	250			X	X	X				
	320			X	X	X				

6



## versioni disponibili

available versions

	alesaggio		10	12	16	20	25	
	corsa	bore						
	stroke							
<p><b>doppio effetto</b> <i>double acting</i> <b>non magnetico</b> <i>non-magnetic</i> <b>ammortizzato</b> <i>with pneumatic cushioning</i></p> 								<p><b>OPZIONI</b> <i>options</i></p> <p>Lo standard è evidenziato in grigio <i>The standard is marked with grey background</i></p> <p><b>materiale stelo</b> <i>[piston-rod material]</i></p> <p><b>INOX</b> <i>stainless steel</i></p> <p><b>materiale guarnizioni</b> <i>[seals material]</i></p> <p><b>NBR</b>                      <b>VITON</b></p> <p><b>predisposizione per bloccastelo</b> <i>rod lock adaptor</i></p>
	10							
	25					X	X	
	50					X	X	
	80					X	X	
	100					X	X	
	125					X	X	
	160					X	X	
	200					X	X	
	250					X	X	
320					X	X		
<p><b>doppio effetto</b> <i>double acting</i> <b>magnetico</b> <i>non-magnetic</i> <b>ammortizzato</b> <i>with pneumatic cushioning</i></p> 								<p><b>OPZIONI</b> <i>options</i></p> <p>Lo standard è evidenziato in grigio <i>The standard is marked with grey background</i></p> <p><b>materiale stelo</b> <i>[piston-rod material]</i></p> <p><b>INOX</b> <i>stainless steel</i></p> <p><b>materiale guarnizioni</b> <i>[seals material]</i></p> <p><b>NBR</b>                      <b>VITON</b></p> <p><b>predisposizione per bloccastelo</b> <i>rod lock adaptor</i></p>
	10							
	25					X	X	
	50					X	X	
	80					X	X	
	100					X	X	
	125					X	X	
	160					X	X	
	200					X	X	
	250					X	X	
320					X	X		
<p><b>doppio effetto</b> <i>double acting</i> <b>non magnetico</b> <i>non-magnetic</i> <b>non ammortizzato</b> <i>without pneumatic cushioning</i> <b>stelo passante</b> <i>passing-through rod</i></p> 								<p><b>OPZIONI</b> <i>options</i></p> <p>Lo standard è evidenziato in grigio <i>The standard is marked with grey background</i></p> <p><b>materiale stelo</b> <i>[piston-rod material]</i></p> <p><b>INOX</b> <i>stainless steel</i></p> <p><b>materiale guarnizioni</b> <i>[seals material]</i></p> <p><b>NBR</b>                      <b>VITON</b></p> <p><b>predisposizione per bloccastelo</b> <i>rod lock adaptor</i></p>
	10			X	X	X		
	25			X	X	X		
	50			X	X	X		
	80			X	X	X		
	100			X	X	X		
	125			X	X	X		
	160			X	X	X		
	200			X	X	X		
	250			X	X	X		
320			X	X	X			

## versioni disponibili

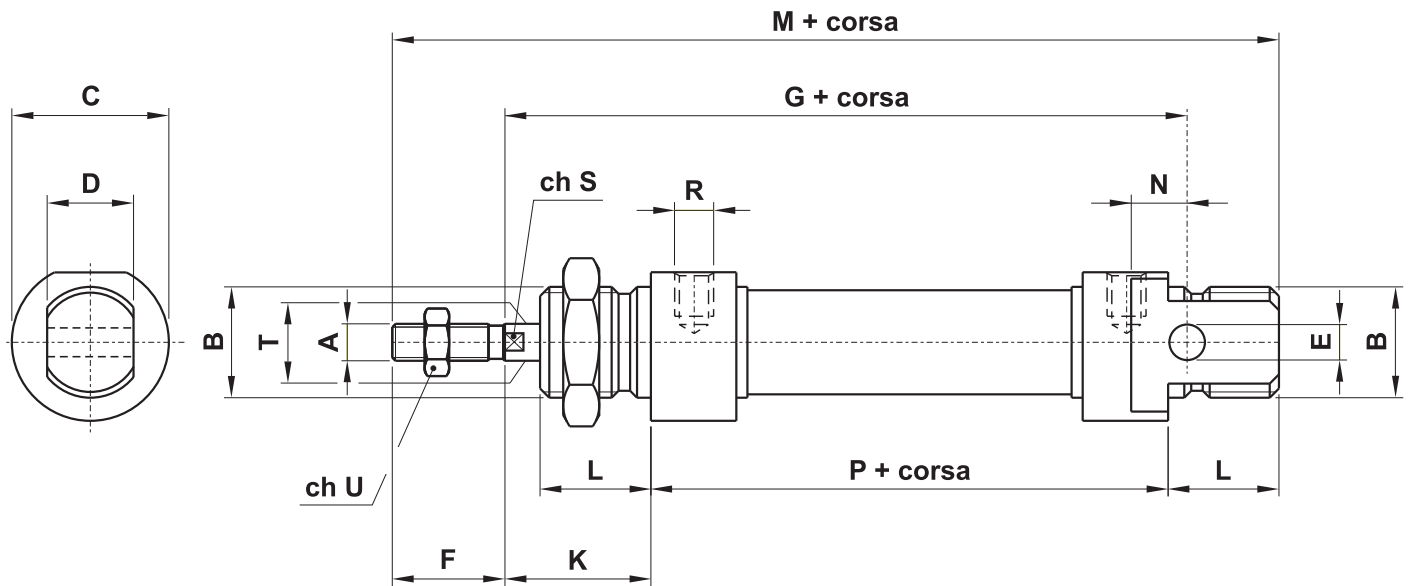
available versions

<b>doppio effetto</b> <i>double acting</i> <b>magnetico</b> <i>magnetic</i> <b>non ammortizzato</b> <i>without pneumatic cushioning</i> <b>stelo passante</b> <i>passing-through rod</i>	alesaggio		10	12	16	20	25	<b>OPZIONI</b> <i>options</i>  Lo standard è evidenziato in grigio <i>The standard is marked with grey background</i>
	corsa	bore						
	10	stroke			X	X	X	<b>materiale stelo [piston-rod material]</b>  <b>INOX</b> <i>stainless steel</i>  <b>materiale guarnizioni [seals material]</b>  <b>NBR</b> <b>VITON</b>  <b>predisposizione per bloccastelo</b> <i>rod lock adaptor</i>
	25				X	X	X	
	50				X	X	X	
	80				X	X	X	
	100				X	X	X	
	125				X	X	X	
	160				X	X	X	
	200				X	X	X	
	250				X	X	X	
	320				X	X	X	
<b>doppio effetto</b> <i>double acting</i> <b>non magnetico</b> <i>non-magnetic</i> <b>ammortizzato</b> <i>with pneumatic cushioning</i> <b>stelo passante</b> <i>passing-through rod</i>	alesaggio		10	12	16	20	25	<b>OPZIONI</b> <i>options</i>  Lo standard è evidenziato in grigio <i>The standard is marked with grey background</i>
	corsa	bore						
	10	stroke						<b>materiale stelo [piston-rod material]</b>  <b>INOX</b> <i>stainless steel</i>  <b>materiale guarnizioni [seals material]</b>  <b>NBR</b> <b>VITON</b>  <b>predisposizione per bloccastelo</b> <i>rod lock adaptor</i>
	25					X	X	
	50					X	X	
	80					X	X	
	100					X	X	
	125					X	X	
	160					X	X	
	200					X	X	
	250					X	X	
	320					X	X	
<b>doppio effetto</b> <i>double acting</i> <b>magnetico</b> <i>magnetic</i> <b>ammortizzato</b> <i>with pneumatic cushioning</i> <b>stelo passante</b> <i>passing-through rod</i>	alesaggio		10	12	16	20	25	<b>OPZIONI</b> <i>options</i>  Lo standard è evidenziato in grigio <i>The standard is marked with grey background</i>
	corsa	bore						
	10	stroke						<b>materiale stelo [piston-rod material]</b>  <b>INOX</b> <i>stainless steel</i>  <b>materiale guarnizioni [seals material]</b>  <b>NBR</b> <b>VITON</b>  <b>predisposizione per bloccastelo</b> <i>rod lock adaptor</i>
	25					X	X	
	50					X	X	
	80					X	X	
	100					X	X	
	125					X	X	
	160					X	X	
	200					X	X	
	250					X	X	
	320					X	X	

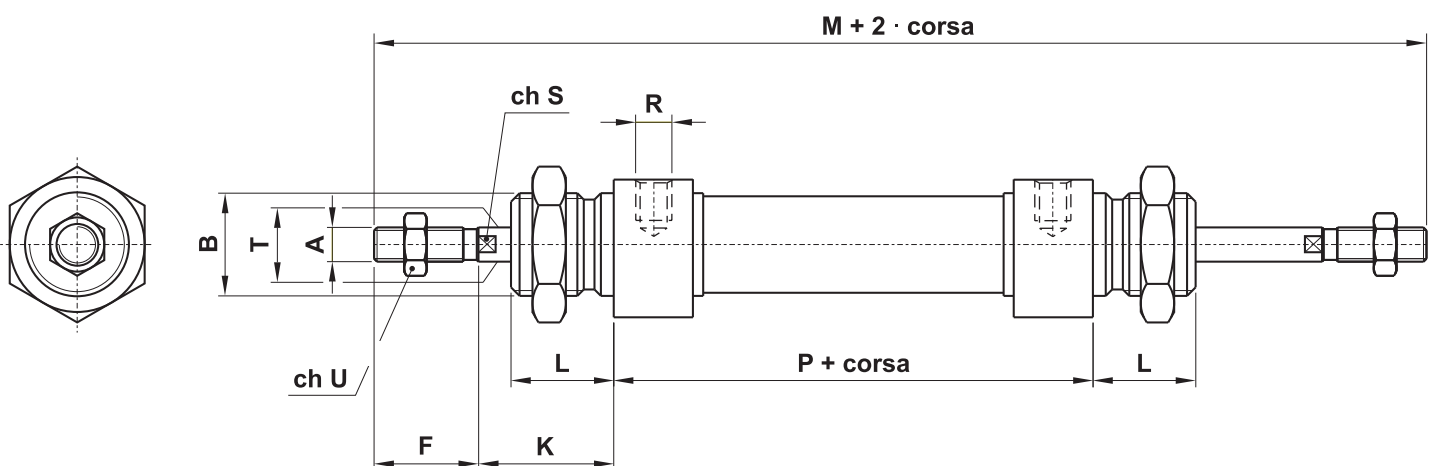
6

# microcilindri ISO 6432

minicylinders ISO 6432



∅	A	B	C	D	E	F	G	K	L	M	N	P	R	S	T	U
10	M4	M12x1.25	∅16	8	∅4	12	64	16	12	86	6	46	M5	-	∅4	7
12	M6	M16x1.5	∅19	12	∅6	16	75	22	18	104	9	48	M5	5	∅6	10
16	M6	M16x1.5	∅19	12	∅6	16	82	22	18	109	9	51	M5	5	∅6	10
20	M8	M22x1.5	∅27	16	∅8	20	95	24	20	131	12	67	G1/8"	7	∅8	13
25	M10x1.25	M22x1.5	∅30	16	∅8	22	104	28	22	140	12	68	G1/8"	9	∅10	17



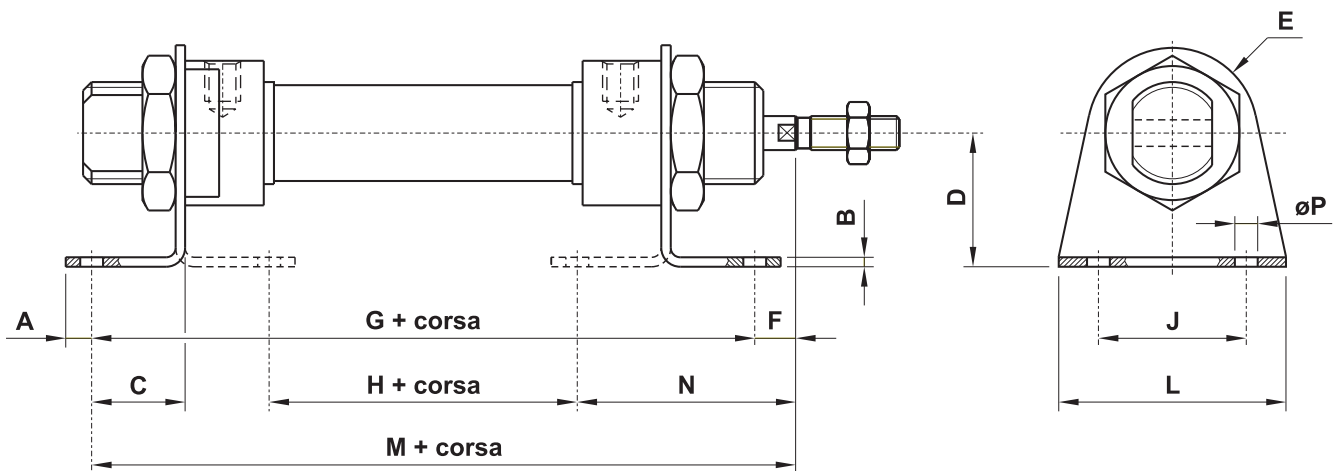
∅	A	B	F	K	L	M	P	R	S	T	U
16	M6	M16x1.5	16	22	18	127	51	M5	5	∅6	10
20	M8	M22x1.5	20	24	20	155	67	G1/8"	7	∅8	13
25	M10x1.25	M22x1.5	22	28	22	168	68	G1/8"	9	∅10	17

# fissaggi per microcilindri ISO 6432

fixing elements for minicylinders ISO 6432

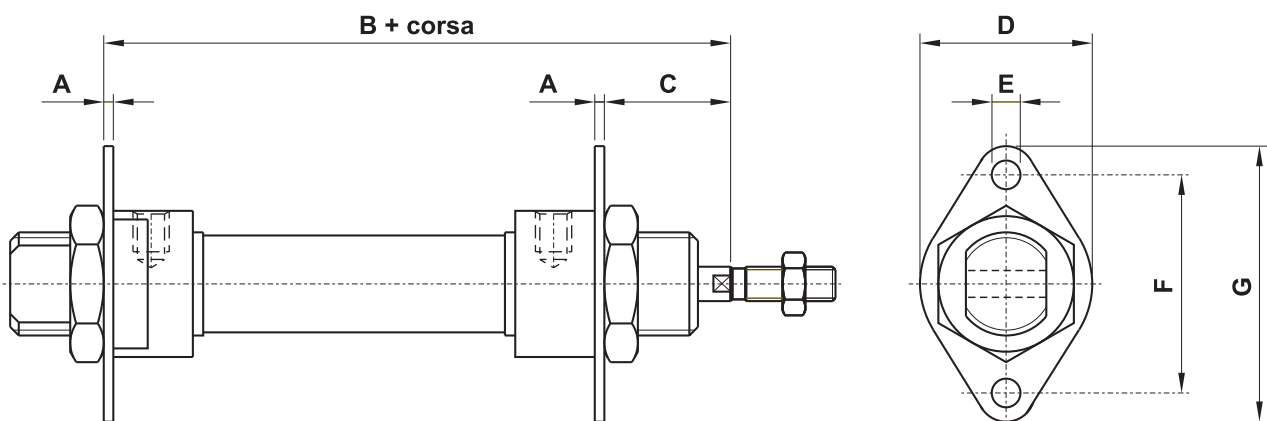


## PIEDINO



∅	A	B	C	D	E	F	G	H	J	L	M	N	P
10	5	3	11	16	10	5	68	30	25	32	73	24	4.5
12	6	4	14	20	12.5	8	76	28	32	42	84	32	5.5
16	6	4	14	20	12.5	8	81	33	32	42	89	32	5.5
20	8	5	17	25	20	7	101	43	40	54	108	36	6.6
25	8	5	17	25	20	11	102	44	40	54	113	40	6.6

## FLANGIA



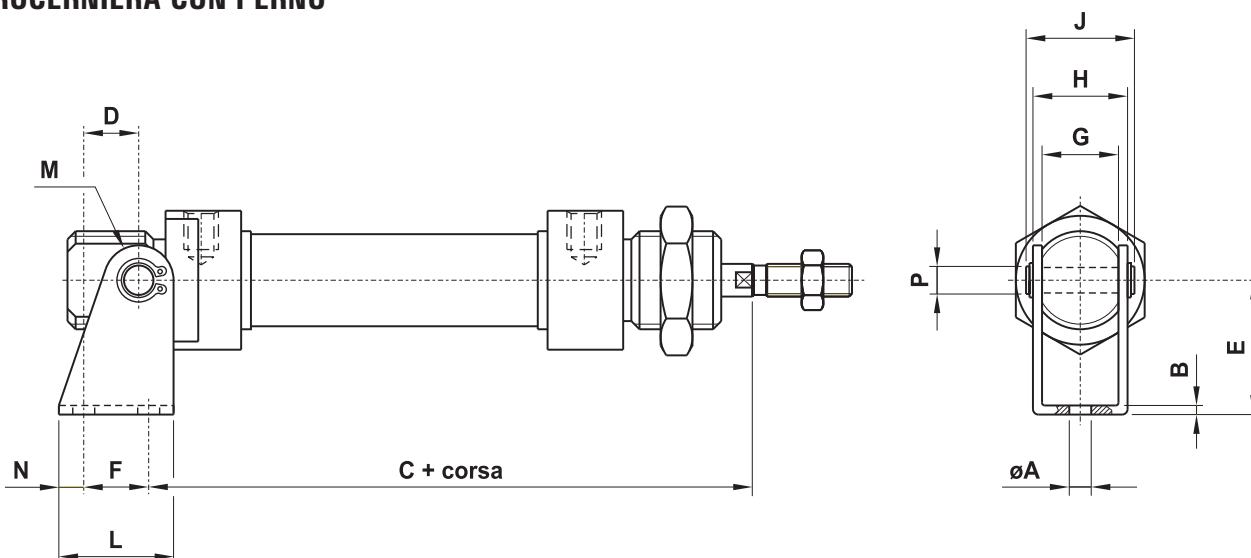
∅	A	B	C	D	E	F	G
10	3	65	13	22	∅4.5	30	40
12	4	74	18	30	∅5.5	40	52
16	4	79	18	30	∅5.5	40	52
20	5	96	19	40	∅6.6	50	66
25	5	101	23	40	∅6.6	50	66

# fissaggi per microcilindri ISO 6432

fixing elements for minicylinders ISO 6432

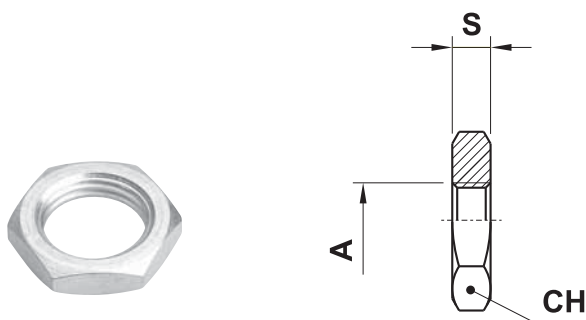


## CONTROCERNIERA CON PERNO



ø	A	B	C	D	E	F	G	H	J	L	M	N	P
10	4.5	2.5	62.5	12.25	24	12.5	8.1	13	17	20	5	4.75	ø4
12	5.5	3	73	13	27	15	12.1	18	23	25	7	5	ø6
16	5.5	3	80	13	27	15	12.1	18	23	25	7	5	ø6
20	6.6	4	91	16	30	20	16.1	24	29.5	32	10	6	ø8
25	6.6	4	100	16	30	20	16.1	24	29.5	32	10	6	ø8

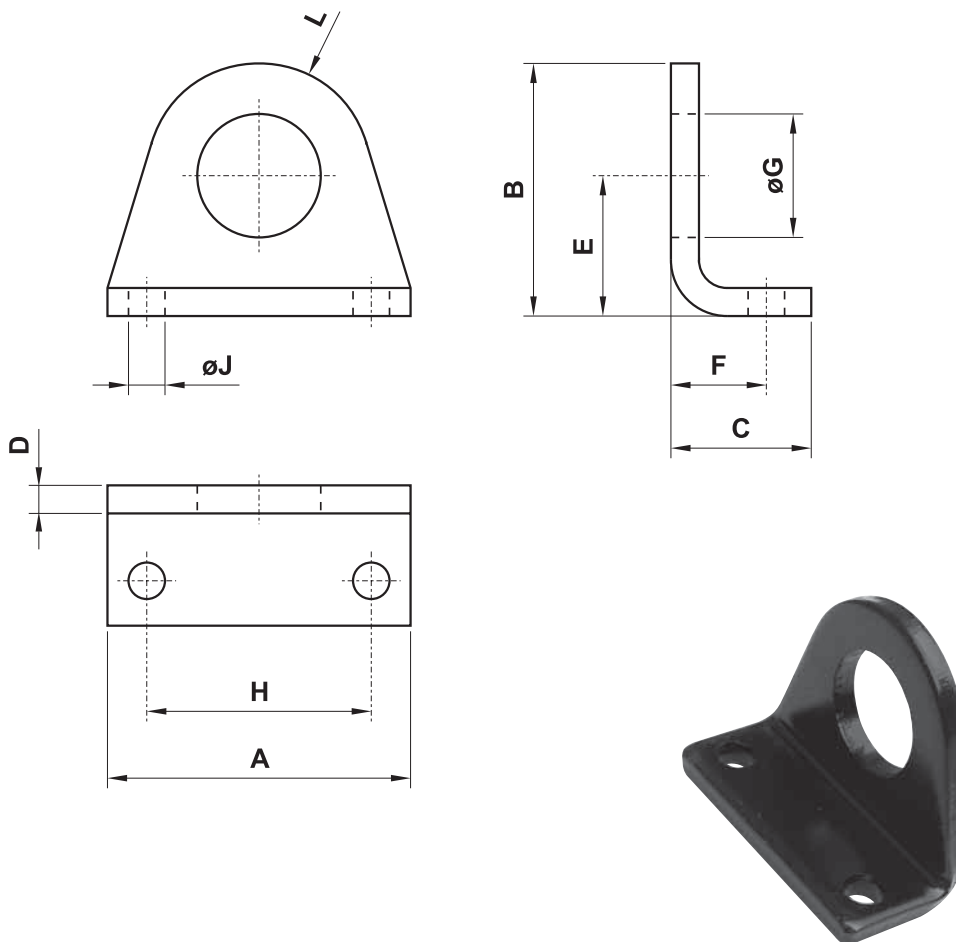
## DADO PER TESTATA



sigla part number	per alesaggio for bore	A	CH	S
GPM010	10	M12x1.25	19	7
GPM12-16	12-16	M16x1.5	22	6
GPM20-25	20-25	M22x1.5	27	8



## PIEDINO

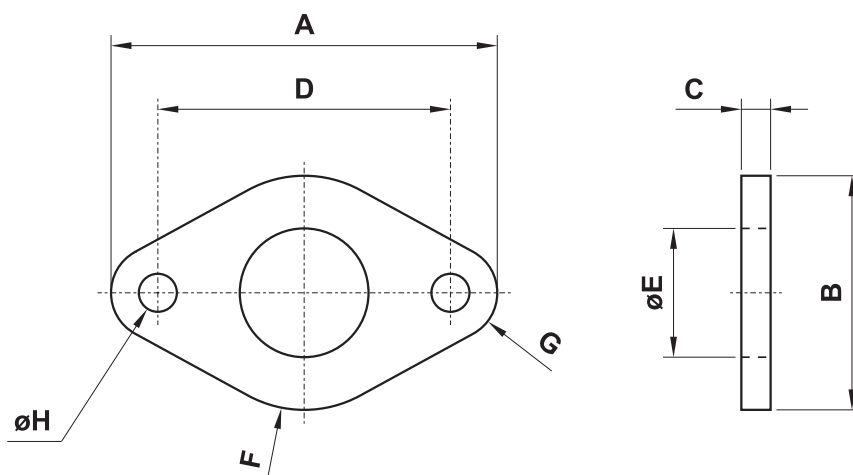


sigla* part number*	per alesaggio for bore	A	B	C	D	E	F	G	H	J	L
<b>PDMC08-10</b>	8-10	35	26	16	3	16	11	12	25	4.5	10
<b>PDMC12-16</b>	12-16	42	32.5	20	4	20	14	16	32	5.5	12.5
<b>PDMC20-25</b>	20-25	54	45	25	5	25	17	22	40	6.6	20

\* La sigla si riferisce a un solo piedino e non alla coppia

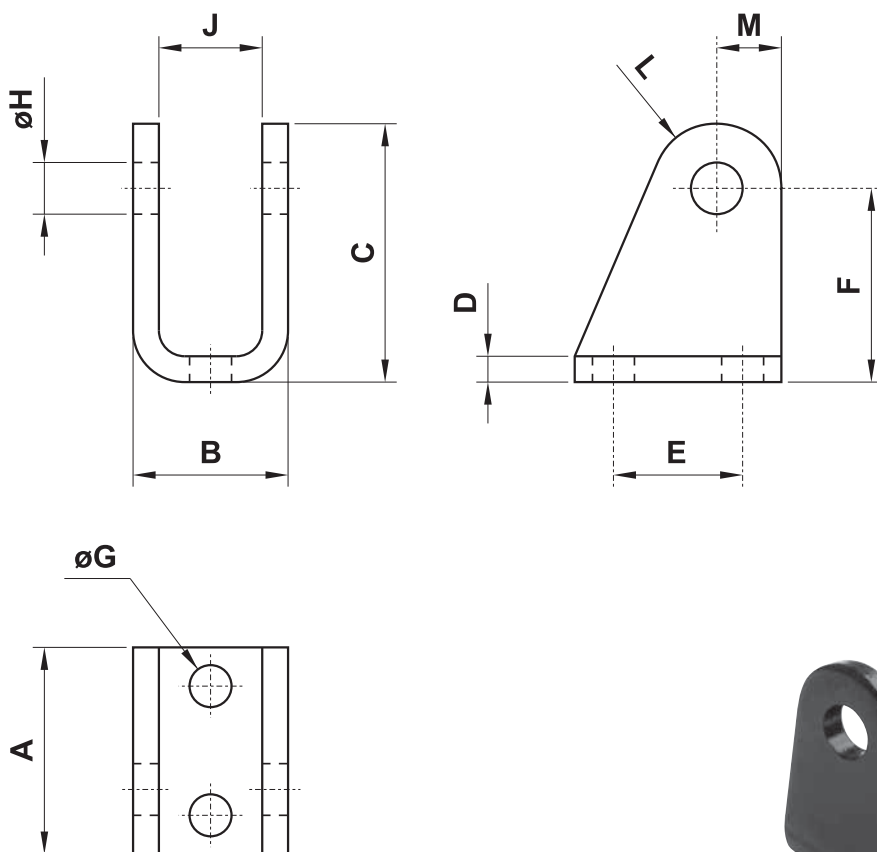
\* The part number is referred to only one element and not to the couple

## FLANGIA



sigla part number	per alesaggio for bore	A	B	C	D	E	F	G	H
<b>FLMC08-10</b>	8-10	40	22	3	30	12	11	5	4.5
<b>FLMC12-16</b>	12-16	52	30	4	40	16	15	6	5.5
<b>FLMC20-25</b>	20-25	66	40	5	50	22	20	8	6.6

## CONTROCERNIERA CON PERNO



6

sigla part number	per alesaggio for bore	A	B	C	D	E	F	G	H	J	L	M
<b>CCMC08-10</b>	8-10	20	13	29	2.5	12.5	24	4.5	4	8.1	5	5
<b>CCMC12-16</b>	12-16	25	18	34	3	15	27	5.5	6	12.1	7	7
<b>CCMC20-25</b>	20-25	32	24	40	4	20	30	6.6	8	16.1	10	10