

gruppo trattamento aria FRL G1/4"

G1/4" FRL air preparation unit

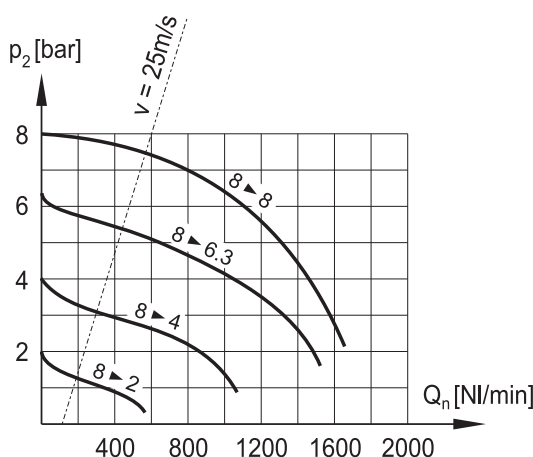


- Il gruppo comprende: filtro, regolatore di pressione e lubrificatore
The unit includes: filter, pressure regulator and oil mist lubricator
- Separazione condensa: > 90%
Moisture separation: > 90%
- Scarico semiautomatico della condensa; rifornimento olio manuale
Semi-automatic moisture exhaust; manual oil refilling
- Capacità delle tazze: 12 cm³ (condensa), 35 cm³ (olio)
Bowl capacity: 12 cm³ (moisture), 35 cm³ (oil)
- Installazione verticale; staffa di fissaggio a richiesta (cod. STF 2)
Vertical installation; bracket on request (code STF 2)



CODICE DI ORDINAZIONE ORDER CODE		FRL 2-08-25-S
Attacchi Ports		G1/4"
Temperatura di esercizio Temperature range		max +50°C
Peso Weight		0.4 kg
Pressione di alimentazione Inlet pressure range	$p_{1 \text{ min}}$ $p_{1 \text{ max}}$	0 bar; 0 MPa 10 bar; 1 MPa
Pressione di utilizzo Outlet pressure range	$p_{2 \text{ min}}$ $p_{2 \text{ max}}$	0.5 bar; 0.05 MPa 8 bar; 0.8 MPa
Differenza minima di pressione (Δp) Minimum pressure difference (Δp)	$p_1 - p_2$	0.2 bar; 0.02 MPa
Isteresi Hysteresis	$p_1 = 10 \text{ bar} / p_2 = 0 \text{ bar}$ $p_1 = 10 \text{ bar} / p_2 = 8 \text{ bar}$	1.6 0.6
Portata raccomandata Recommended flow rate	$p_2 = 6.3 \text{ bar a } 25 \text{ m/s}$ $p_2 = 6.3 \text{ bar at } 25 \text{ m/s}$	Q_n 550 NI/min
Elemento filtrante Filter element		25 μm

Caratteristiche di portata
Flow characteristics



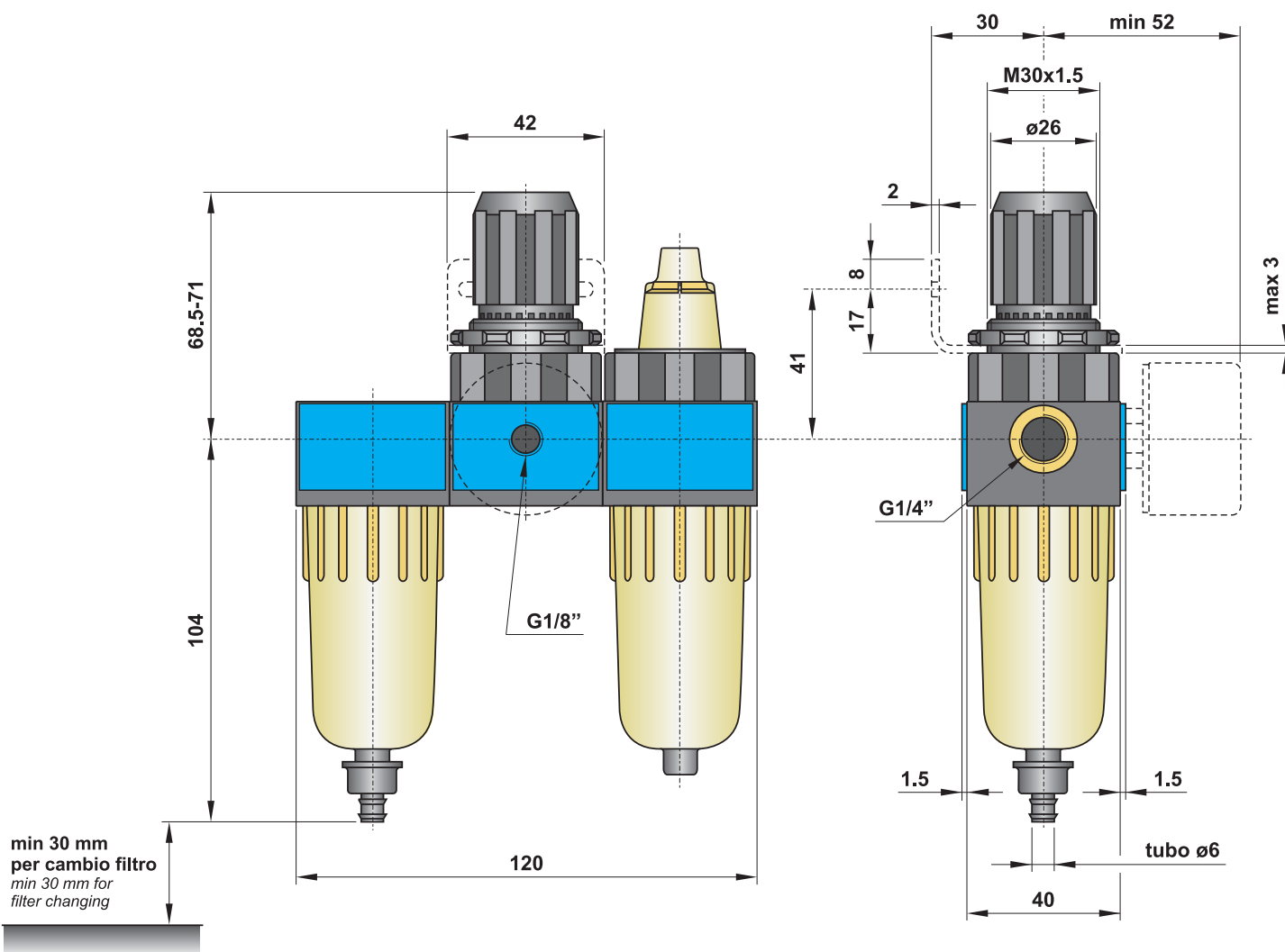
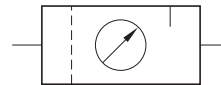
gruppo trattamento aria FRL G1/4"

G1/4" FRL air preparation unit



La staffa di fissaggio e il manometro devono essere acquistati separatamente.
Mounting bracket and manometer are bought separately.

Protezione in plastica della tazza a richiesta (cod. PR 2-00)
Plastic bowl protection on request (code PR 2-00)



Materiali

Corpo: polimero rinforzato con inserti filettati in ottone

Molle: INOX

Guarnizioni: NBR

Parti interne: ottone, INOX e polimeri

Tazze: policarbonato rinforzato

Materials

Body: reinforced polymer with brass thread inserts

Springs: stainless steel

Seals: NBR

Internal parts: brass, stainless steel and polymer

Bowls: reinforced polycarbonate

gruppo trattamento aria FRL G3/8"

G3/8" FRL air preparation unit

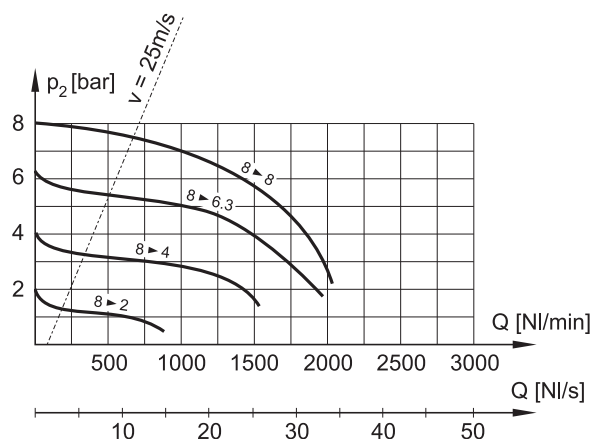


- Il gruppo comprende: filtro, regolatore di pressione e lubrificatore
The unit includes: filter, pressure regulator and oil mist lubricator
- Separazione condensa: > 90%
Moisture separation: > 90%
- Scarico semiautomatico della condensa; rifornimento olio manuale
Semi-automatic moisture exhaust; manual oil refilling
- Capacità delle tazze: 22 cm³ (condensa), 45 cm³ (olio)
Bowl capacity: 22 cm³ (moisture), 45 cm³ (oil)
- Installazione verticale; staffa di fissaggio a richiesta (cod. STF 3 o STF 3A)
Vertical installation; bracket on request (code STF 3 or STF 3A)
- Protezione metallica della tazza a richiesta (cod. PR 3-00)
Metal bowl protection on request (code PR 3-00)



CODICE DI ORDINAZIONE <i>ORDER CODE</i>		FRL 3-08-30-S
Attacchi <i>Ports</i>		G3/8"
Temperatura di esercizio <i>Temperature range</i>		max +50°C
Peso <i>Weight</i>		0.95 kg
Pressione di alimentazione <i>Inlet pressure range</i>	$p_{1 \min}$ $p_{1 \max}$	0 bar; 0 MPa 16 bar; 1.6 MPa
Pressione di utilizzo <i>Outlet pressure range</i>	$p_{2 \min}$ $p_{2 \max}$	0.5 bar; 0.05 MPa 8 bar; 0.8 MPa
Differenza minima di pressione (Δp) <i>Minimum pressure difference (Δp)</i>	$p_1 - p_2$	0.2 bar; 0.02 MPa
Isteresi <i>Hysteresis</i>	$p_1 = 10 \text{ bar} / p_2 = 0 \text{ bar}$ $p_1 = 10 \text{ bar} / p_2 = 8 \text{ bar}$	0.5 0.4
Portata raccomandata <i>Recommended flow rate</i>	$p_2 = 6.3 \text{ bar a } 25 \text{ m/s}$ $p_2 = 6.3 \text{ bar at } 25 \text{ m/s}$	Q_n 680 NI/min
Elemento filtrante <i>Filter element</i>		30 μm

Caratteristiche di portata
Flow characteristics

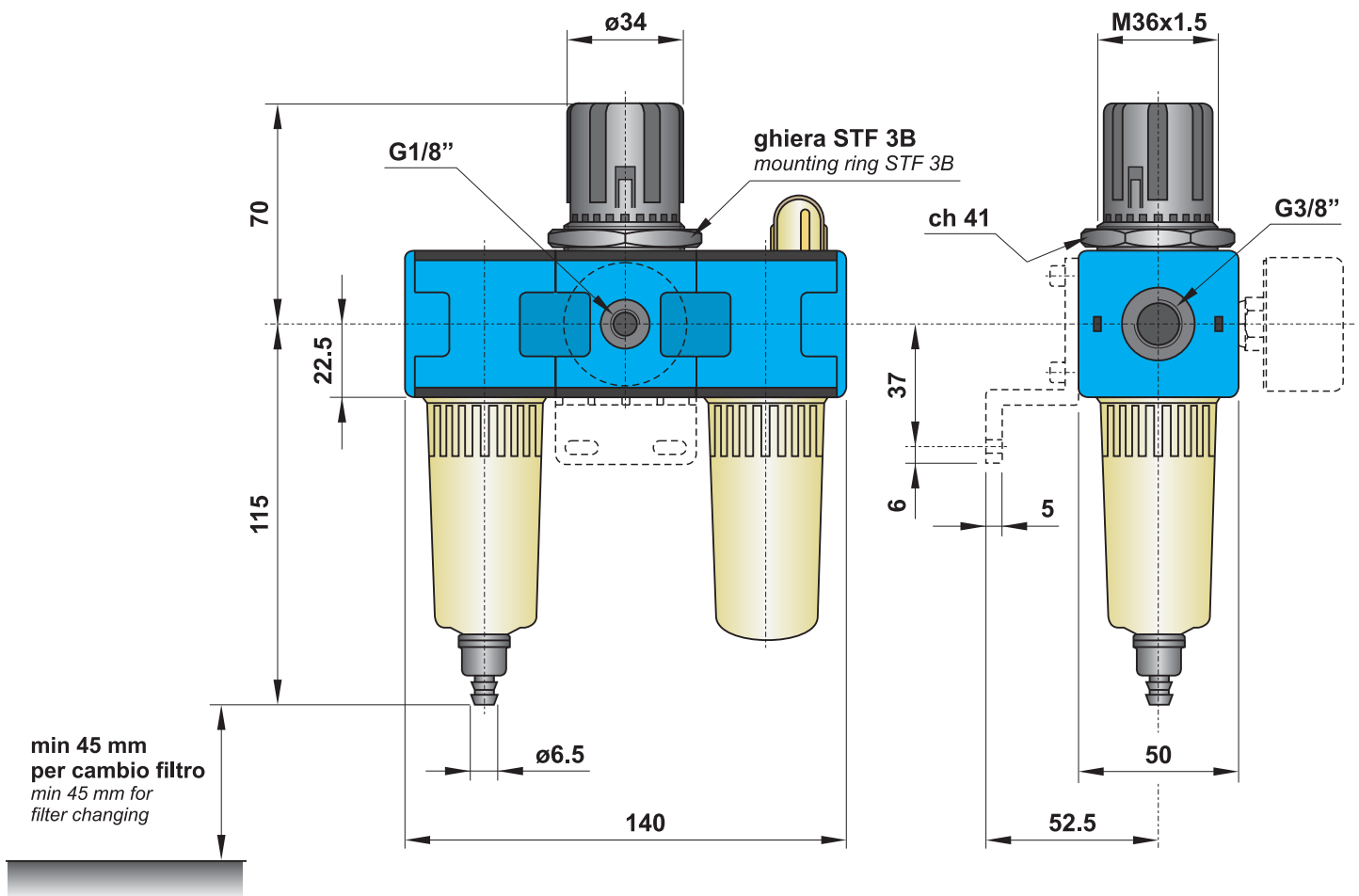
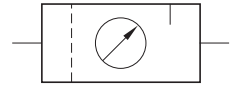


gruppo trattamento aria FRL G3/8"

G3/8" FRL air preparation unit



La staffa di fissaggio e il manometro devono essere acquistati separatamente.
Mounting bracket and manometer are bought separately.



Materiali

Corpo: alluminio pressofuso

Guarnizioni: NBR

Parti interne: ottone e INOX

Parti esterne: polimeri rinforzati

Tazze: policarbonato rinforzato

Materials

Body: die-cast aluminium

Seals: NBR

Internal parts: brass and stainless steel

External parts: reinforced polymer

Bowls: reinforced polycarbonate

gruppo trattamento aria FRL G1/2"

G1/2" FRL air preparation unit

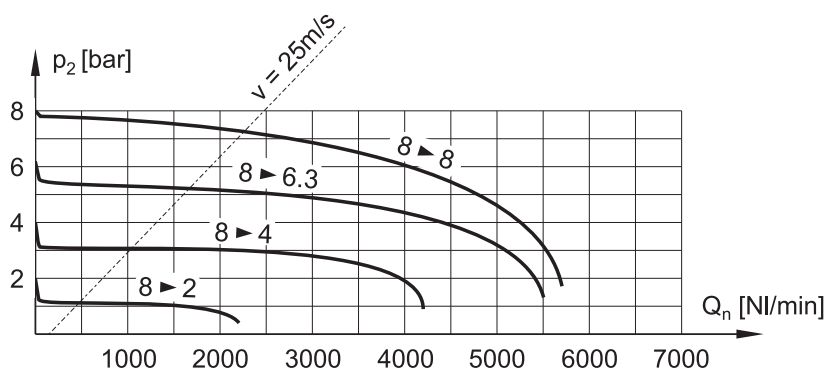


- Il gruppo comprende: filtro, regolatore di pressione e lubrificatore
The unit includes: filter, pressure regulator and oil mist lubricator
- Separazione condensa: 95%
Moisture separation: 95%
- Scarico semiautomatico della condensa; rifornimento olio manuale
Semi-automatic moisture exhaust; manual oil refilling
- Capacità delle tazze: 57 cm³ (condensa), 112 cm³ (olio)
Bowl capacity: 57 cm³ (moisture), 112 cm³ (oil)
- Installazione verticale; staffa di fissaggio a richiesta (cod. STF 4)
Vertical installation; bracket on request (code STF 4)
- Protezione metallica della tazza a richiesta (cod. PR 4-00)
Metal bowl protection on request (code PR 4-00)



CODICE DI ORDINAZIONE ORDER CODE		FRL 4-08-30-S
Attacchi <i>Ports</i>		G1/2"
Temperatura di esercizio <i>Temperature range</i>		max +50°C
Peso <i>Weight</i>		1.85 kg
Pressione di alimentazione <i>Inlet pressure range</i>	$p_{1 \text{ min}}$ $p_{1 \text{ max}}$	0 bar; 0 MPa 16 bar; 1.6 MPa
Pressione di utilizzo <i>Outlet pressure range</i>	$p_{2 \text{ min}}$ $p_{2 \text{ max}}$	0.5 bar; 0.05 MPa 8 bar; 0.8 MPa
Differenza minima di pressione (Δp) <i>Minimum pressure difference (Δp)</i>	$p_1 - p_2$	0.2 bar; 0.02 MPa
Isteresi <i>Hysteresis</i>	$p_1 = 10 \text{ bar} / p_2 = 0 \text{ bar}$ $p_1 = 10 \text{ bar} / p_2 = 8 \text{ bar}$	0.9 0.7
Portata raccomandata <i>Recommended flow rate</i>	$p_2 = 6.3 \text{ bar a } 25 \text{ m/s}$ $p_2 = 6.3 \text{ bar at } 25 \text{ m/s}$	Q_n 1900 NI/min
Elemento filtrante <i>Filter element</i>		30 μm

Caratteristiche di portata
Flow characteristics

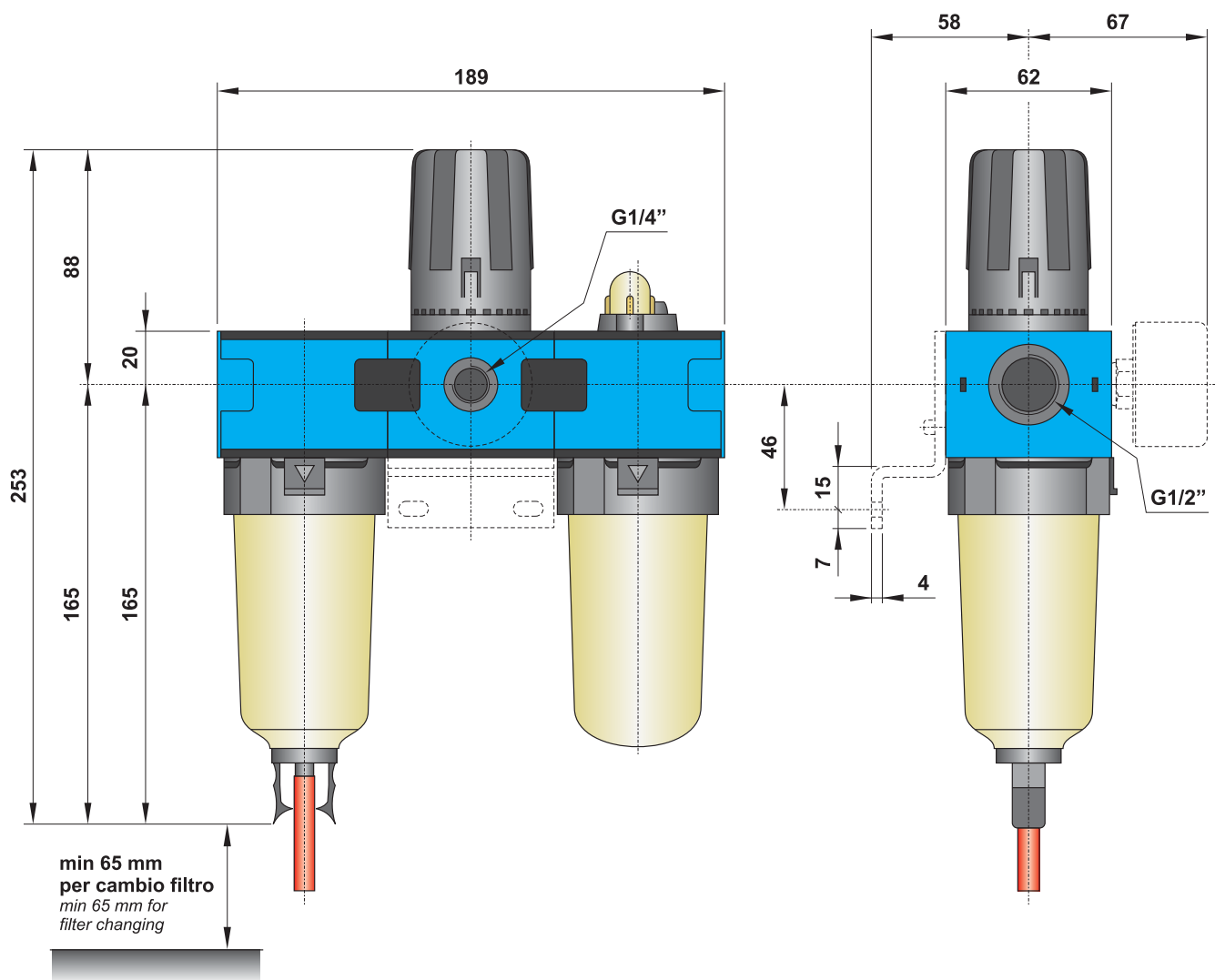
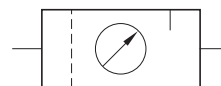


gruppo trattamento aria FRL G1/2"

G1/2" FRL air preparation unit



La staffa di fissaggio e il manometro devono essere acquistati separatamente.
Mounting bracket and manometer are bought separately.



Materiali

Corpo: alluminio pressofuso

Guarnizioni: NBR

Parti interne: ottone e INOX

Parti esterne: polimeri rinforzati

Tazze: policarbonato rinforzato

Materials

Body: die-cast aluminium

Seals: NBR

Internal parts: brass and stainless steel

External parts: reinforced polymer

Bowls: reinforced polycarbonate

gruppo trattamento aria FRL G1"

G1" FRL air preparation unit

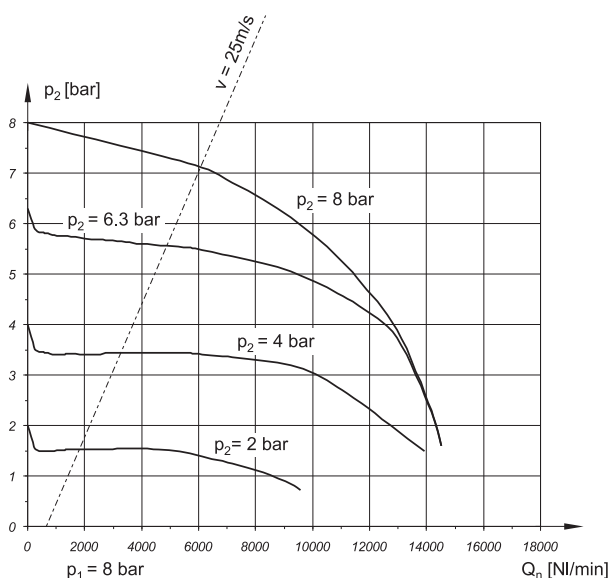


- Il gruppo comprende: filtro, regolatore di pressione e lubrificatore
The unit includes: filter, pressure regulator and oil mist lubricator
- Separazione condensa: 96%
Moisture separation: 96%
- Scarico semiautomatico della condensa; rifornimento olio manuale
Semi-automatic moisture exhaust; manual oil refilling
- Capacità delle tazze: 130 cm³ (condensa), 500 cm³ (olio)
Bowl capacity: 130 cm³ (moisture), 500 cm³ (oil)
- Installazione verticale; staffe di fissaggio a richiesta (cod. STF 6N; STF 6NA; STF 6NB)
Vertical installation; brackets on request (code STF 6N; STF 6NA; STF 6NB)
- Tazza metallica
Metal bowl



CODICE DI ORDINAZIONE ORDER CODE		FRL 6N-10-30-S
Attacchi Ports		G1"
Temperatura di esercizio Temperature range		max +50°C
Peso Weight		3.3 kg
Pressione di alimentazione Inlet pressure range	$p_{1 \text{ min}}$ $p_{1 \text{ max}}$	0 bar; 0 MPa 17.5 bar; 1.75 MPa
Pressione di utilizzo Outlet pressure range	$p_{2 \text{ min}}$ $p_{2 \text{ max}}$	0.5 bar; 0.05 MPa 12 bar; 1.2 MPa
Portata massima Maximum flow rate	$p_1 = 10 \text{ bar}; p_2 = 6.3 \text{ bar}; \Delta p = 1 \text{ bar}$ Q_{max}	12600 NI/min
Elemento filtrante Filter element		30 μm

Caratteristiche di portata
Flow characteristics

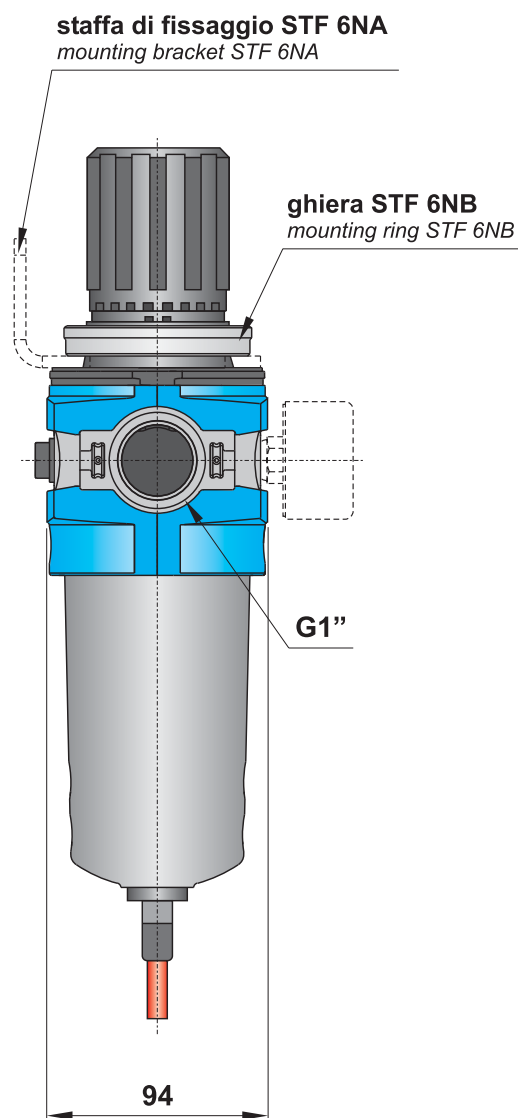
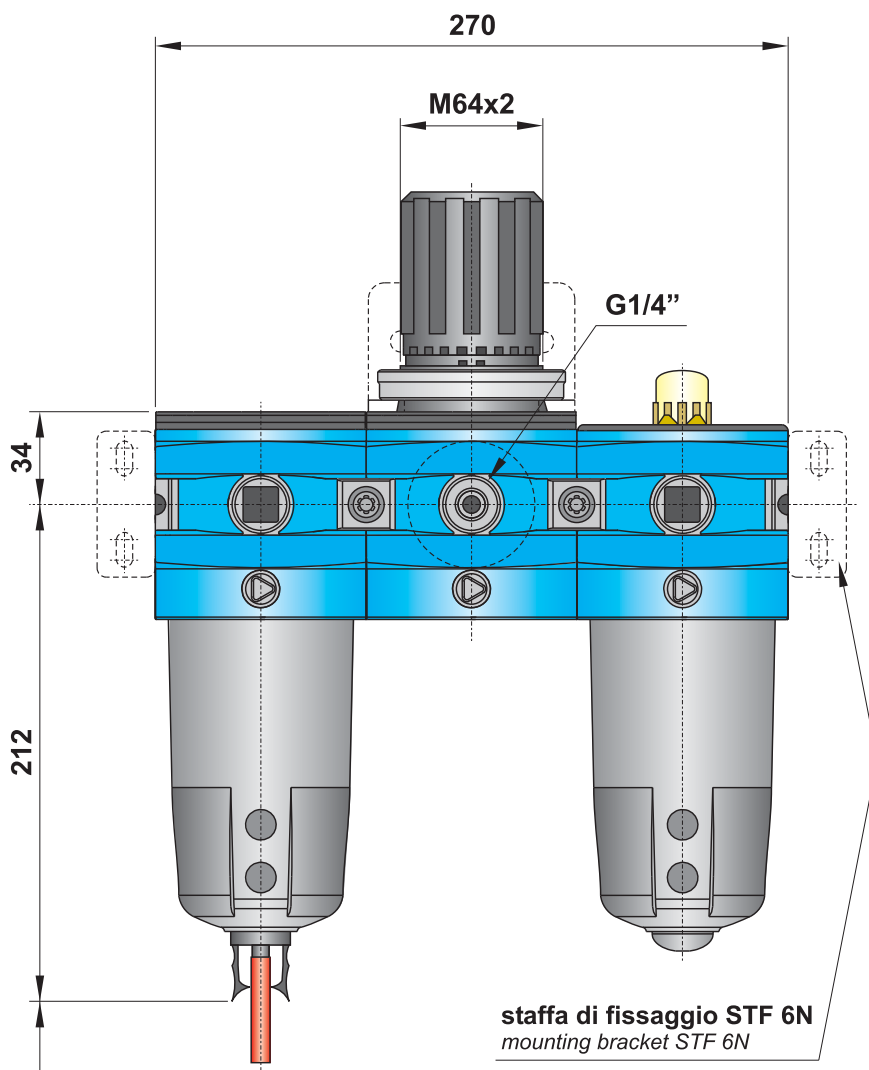
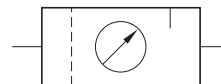


gruppo trattamento aria FRL G1"

G1" FRL air preparation unit



Le staffe di fissaggio, la ghiera e il manometro devono essere acquistati separatamente.
Mounting brackets, ring and manometer are bought separately.



Materiali

Corpo: alluminio pressofuso

Guarnizioni: NBR

Parti interne: ottone e INOX

Parti esterne: polimeri rinforzati

Tazze: metalliche

Materials

Body: die-cast aluminium

Seals: NBR

Internal parts: brass and stainless steel

External parts: reinforced polymer

Bowls: metal