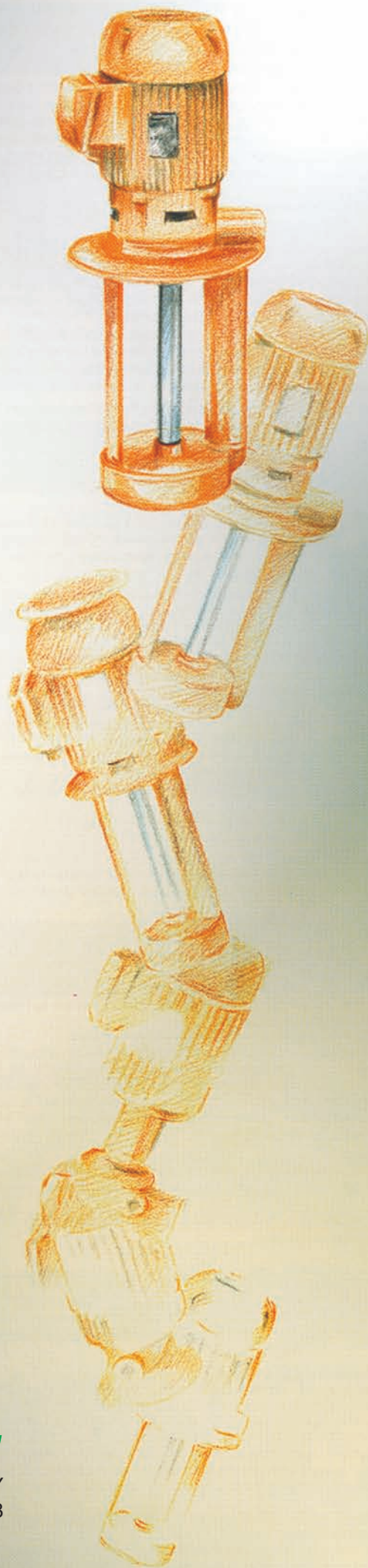




# **SACEMI**<sup>®</sup>

**ELETTROPOMPE  
ELECTRIC PUMPS**

---



**SACEMI - GAMAR s.r.l.**

Via A. Pacinotti, 2 - 30020 NOVENTA DI PIAVE (VE) - ITALY  
Phone no.: +39 0421.307389 - Telefax no.: +39 0421.65428  
info@sacemi.com - gamar@sacemi.com  
www.sacemi.com - www.gamar.it

# POMPE MULTISTADIO VERTICALI

## VERTICAL MULTISTAGE IMMERSIBLE PUMPS

TIPO  
TYPE  
**HPP**

### Costruzione:

Pompa centrifuga verticale multistadio.  
Albero, giranti e diffusori in acciaio inossidabile.  
Tenuta meccanica FKM (fluoro elastomero).

### Principali applicazioni:

La pompa è progettata per pompare liquidi puliti e non esplosivi, senza parti abrasive e filamentose in sospensione e con una viscosità non superiore a 20 mm<sup>2</sup>/s.

### La pompa è progettata per applicazioni industriali:

- Macchine utensili (rettifiche, torni, centri di foratura)
- Macchine lavorazione del vetro
- Sistemi di filtrazione
- Sistemi di raffreddamento
- Macchine di lavaggio

### Condizioni di esercizio:

Temperatura liquido da -15°C a +90°C.  
Massima temperatura ambiente +40°C.

### Construction:

Vertical multistage centrifugal pumps.  
Shaft, impellers, spacers - stainless steel.  
Mechanical seal FKM (fluoroelastomer).

### Main applications:

The pump are designed for pumping clean and not explosive liquids, without abrasive or long-fibred parts and with viscosity up to 20 mm<sup>2</sup>/s.

### The pump is designed for industrial application as:

- Machine tools (grinding machines, lathes, drills)
- Glass processing machines
- Filter systems
- Cooling systems
- Washing machines

### Operating conditions:

Liquid temperature from -15°C to +90°C.  
Maximum ambient temperature +40°C.

### Motore elettrico:

La pompa è equipaggiata con un motore di costruzione chiusa, con ventilazione esterna, costruito secondo la norma IEC 60034.

I motori di potenza superiore a kW 0,75 sono conformi alla norma IEC 60034-30 con classe di rendimento IE2

2 poli - rotore a gabbia - avvolgimento classe F - Protezione IP 54

Tensione standard trifase V. 230/400 hz. 50

**Voltaggi, protezioni ed isolamenti diversi dallo standard, disponibili su richiesta.**

### Electric motor:

The pump is equipped with a totally enclosed, fan-cooled motor according to IEC 60034.

Motor with power from kW 0,75, efficiency class IE2, according to IEC 60034-30.

2 poles induction motor - insulation class F - Protection IP 54.

Standard 3 phase voltage V. 230/400 hz. 50

**Other voltages, protection and insulation, available on request.**

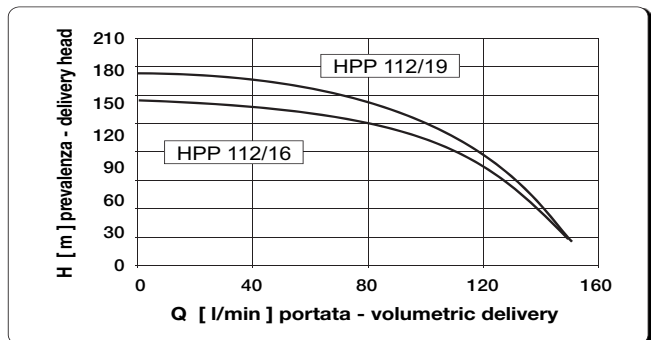
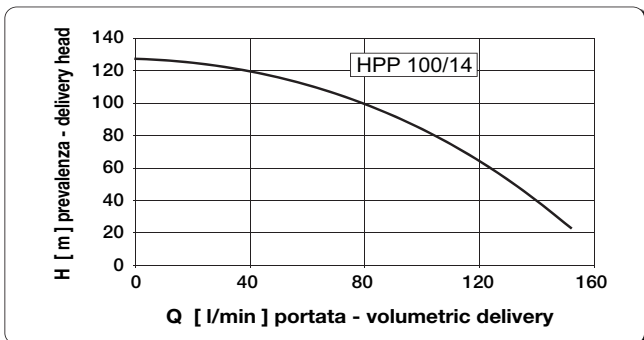
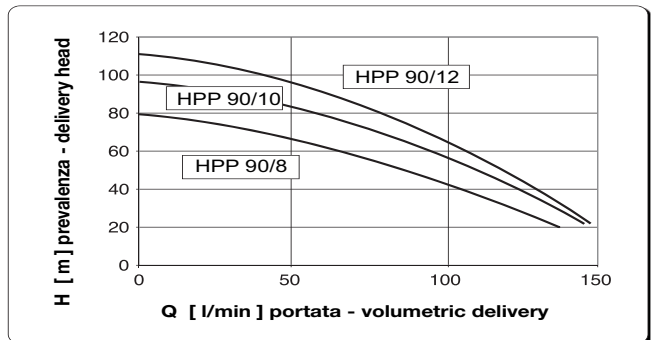
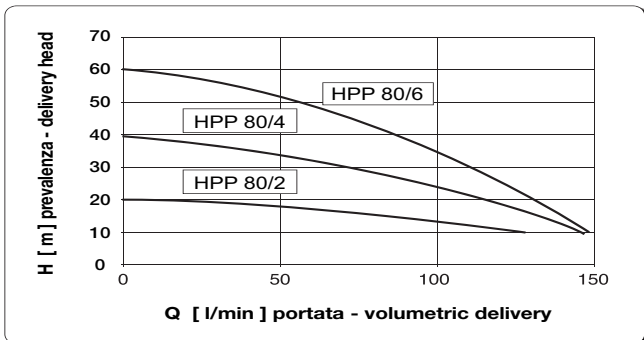
# Caratteristiche - Features

TIPO TYPE	Caratteristiche elettriche - Electric features				
	KW input	Poli Poles	Hz.	Volt.	Amp.
HPP 80/2	0,70	2	50	230/400	2,60/1,50
HPP 80/4	1,10	2	50	230/400	4,00/2,30
HPP 80/6	1,50	2	50	230/400	4,90/2,85
HPP 90/8	1,90	2	50	230/400	5,75/3,40
HPP 90/10	2,40	2	50	230/400	7,35/4,25
HPP 90/12	2,80	2	50	230/400	8,30/4,80
HPP 100/14	3,15	2	50	230/400	9,30/5,40
HPP 112/16	3,70	2	50	230/400	10,60/6,20
HPP 112/19	4,30	2	50	230/400	12,00/7,10

Caratteristiche idrauliche - Hydraulic features		
Portata Volumetric - Delivery [ Q ] - lt/min	Pressione Delivery Head [ H ] - mt	Pescante Immersion depth mm.
109 - 73	12 - 16	192
125 - 82	14 - 30	246
138 - 49	16 - 50	300
137 - 66	20 - 60	354
135 - 54	30 - 80	408
130 - 32	40 - 100	462
134 - 38	50 - 120	516
134 - 30	60 - 140	570
130 - 25	70 - 160	651

TIPO TYPE	Portata Volum. Delivery [ Q ] - lt/min.	Pressione - Delivery head [ H ] - mt.												
		10	12	14	16	18	20	25	30	35	40	45	50	55
HPP 80/2	125	109	98	73	42									
HPP 80/4	147	130	125	133	115	123	106	82	46					
HPP 80/6	147	144	141	138	134	129	122	119	104	88	70	49	38	

TIPO TYPE	Portata Volum. Delivery [ Q ] - lt/min.	Pressione - Delivery head [ H ] - mt.															
		20	30	40	50	60	70	80	90	100	110	120	130	140	150	160	170
HPP 90/8	137	123	108	93	66	35											
HPP 90/10	145	135	127	111	98	81	54	15									
HPP 90/12	147	140	130	116	112	95	79	57	32								
HPP 100/14	151	147	141	134	126	118	109	98	74	58	38						
HPP 112/16	153	149	145	140	134	126	120	110	103	90	72	53	30				
HPP 112/19	155	151	148	140	136	130	125	119	113	105	99	89	78	66	25	6	



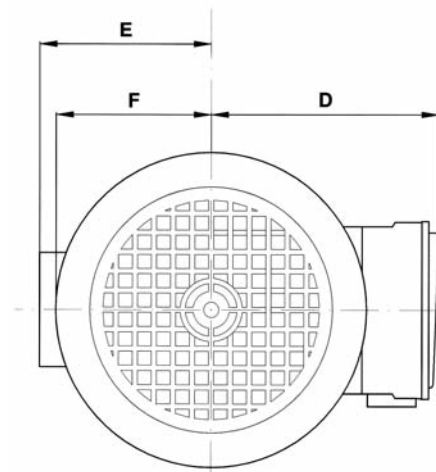
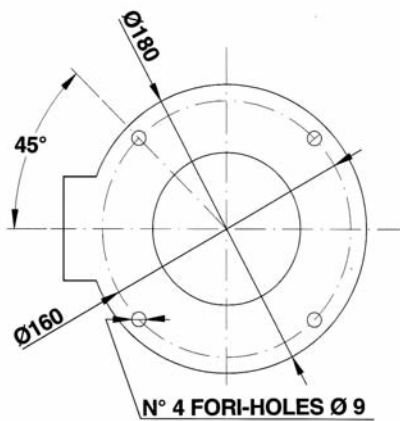
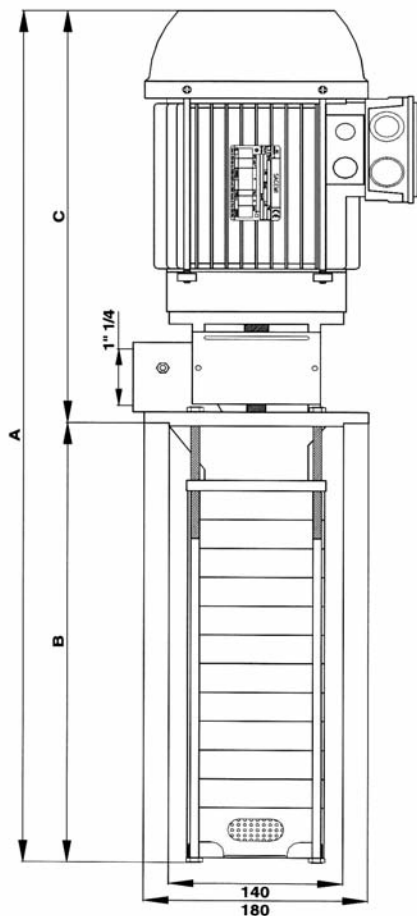


Tabella delle dimensioni - Table of dimensions

Tipo - Type	A	B	C	D	E	F	Pesi Weight
HPP 80/2	535	192	343	123	99	80,5	15,50
HPP 80/4	589	246	343	123	99	80,5	18,00
HPP 80/6	643	300	343	123	99	80,5	20,50
HPP 90/8	740	354	386	129	99	89,5	25,50
HPP 90/10	794	408	386	129	99	89,5	29,00
HPP 90/12	848	462	386	129	99	89,5	30,00
HPP 100/14	934	516	418	144	99	97,5	34,50
HPP 112/16	1.010	570	440	163	99	115	44,00
HPP 112/19	1.091	651	440	163	99	115	45,40